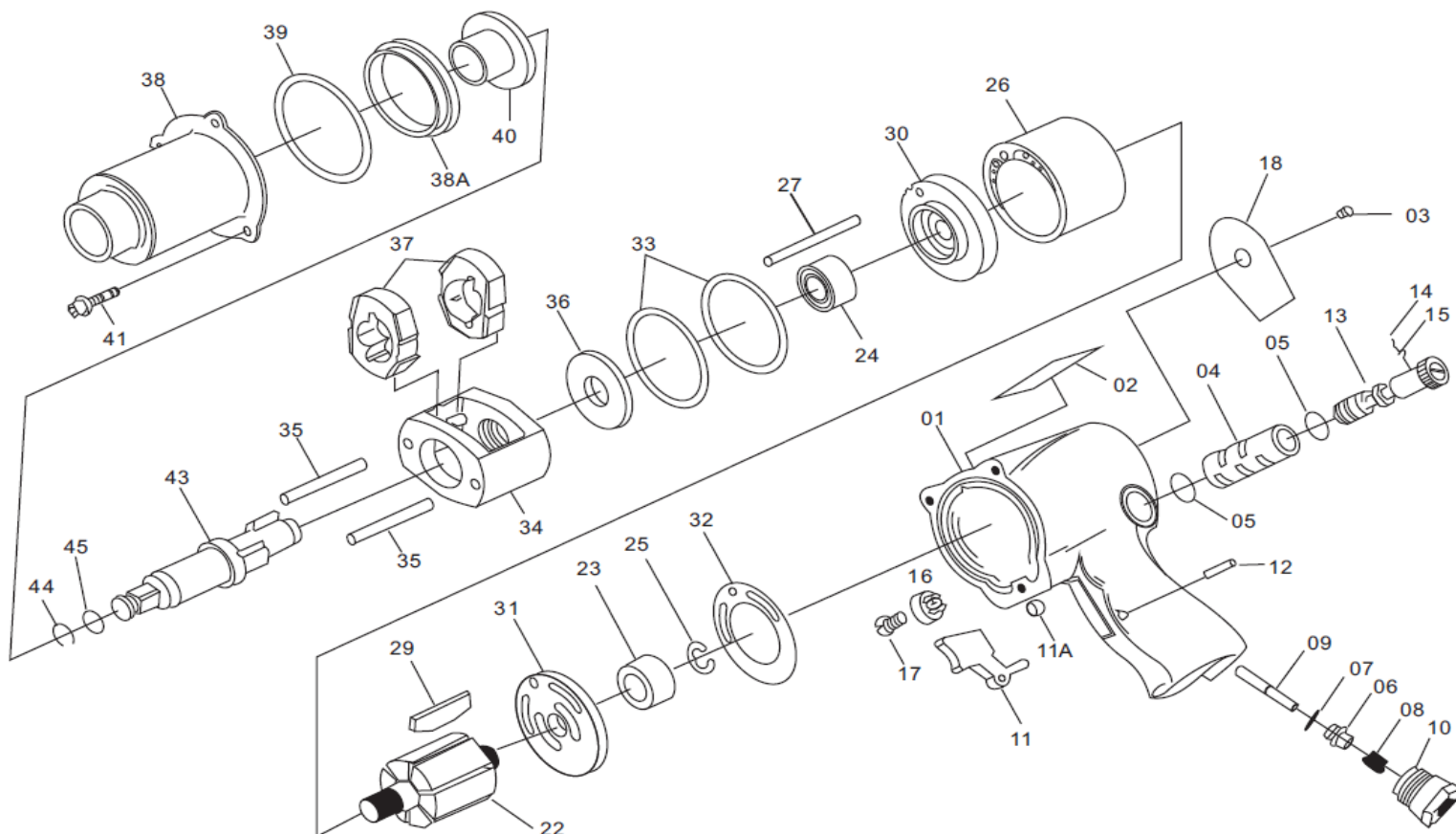


ПОЗИЦИИ	КОД	НАИМЕНОВАНИЕ	КОЛ-ВО
1	100191-1	КОРПУС	1
2	100191-2	ЭТИКЕТКА	1
3	100191-3	ЗАГЛУШКА	1
4	100191-4	ВТУЛКА КЛАПАНА	1
5	100191-5	УПЛОТНЕНИЕ РЕЗИНОВОЕ	2
6	100191-6	КОЛЬЦО РЕЗИНОВОЕ	1
7	100191-7	УПЛОТНЕНИЕ РЕЗИНОВОЕ	1
8	100191-8	ПРУЖИНА КЛАПАНА	1
9	100191-9	ШТОК	1
10	100191-10	ВТУЛКА ВОЗДУХОВОДА	1
11	100191-11	КУРОК	1
11A	100191-11A	ЗАГЛУШКА	1
12	100191-12	ШТИФТ КУРКА	1
13	100191-13	ОБРАТНЫЙ КЛАПАН	1
14	100191-14	ШАРИК СТАЛЬНОЙ	1
15	100191-15	ПРУЖИНА	1
16	100191-16	РУЧКА ПЕРЕКЛЮЧЕНИЯ	1
17	100191-17	ВИНТ РУЧКИ ПЕРЕКЛЮЧЕНИЯ	1
18	100191-18	ЭТИКЕТКА	1
22	100191-22	РОТОР	1
23	100191-23	ПОДШИПНИК РОТОРА ЗАДНИЙ	1
24	100191-24	ПОДШИПНИК РОТОРА ПЕРЕДНИЙ	1
25	100191-25	КОЛЬЦО СТОПОРНОЕ	1
26	100191-26	ЦИЛИНДР	1
27	100191-27	ШТИФТ	1
29	100191-29	ЛОПАСТИ РОТОРА	6
30	100191-30	КРЫШКА ЦИЛИНДРА ПЕРЕДНЯЯ	1
31	100191-31	КРЫШКА ЦИЛИНДРА ЗАДНЯЯ	1
32	100191-32	ПРОКЛАДКА ЗАДНЕЙ КРЫШКИ ЦИЛИНДРА	1
33	100191-33	ШАЙБА	2
34	100191-34	КОРПУС УДАРНОГО МЕХАНИЗМА	1
35	100191-35	ШТИФТ	2
36	100191-36	ШАЙБА	1



ПОЗИЦИИ	КОД	НАИМЕНОВАНИЕ	КОЛ-ВО
37	100191-37	УДАРНИК	2
38	100191-38	ЧАСТЬ КОРПУСА	1
38А	100191-38А	КОЛЬЦО МЕТАЛЛИЧЕСКОЕ	1
39	100191-39	ПРОКЛАДКА	1
40	100191-40	ВТУЛКА	1
41	100191-41	ВИНТ	3
43А	100191-43А	ВАЛ ПРИВОДА (СТАНДАРТ)	1
43В	100191-43В	ВАЛ ПРИВОДА (УДЛИНЕННЫЙ)	1
44	100191-44	КОЛЬЦО СТОПОРНОЕ	1
45	100191-45	КОЛЬЦО УПЛОТНИТЕЛЬНОЕ	1