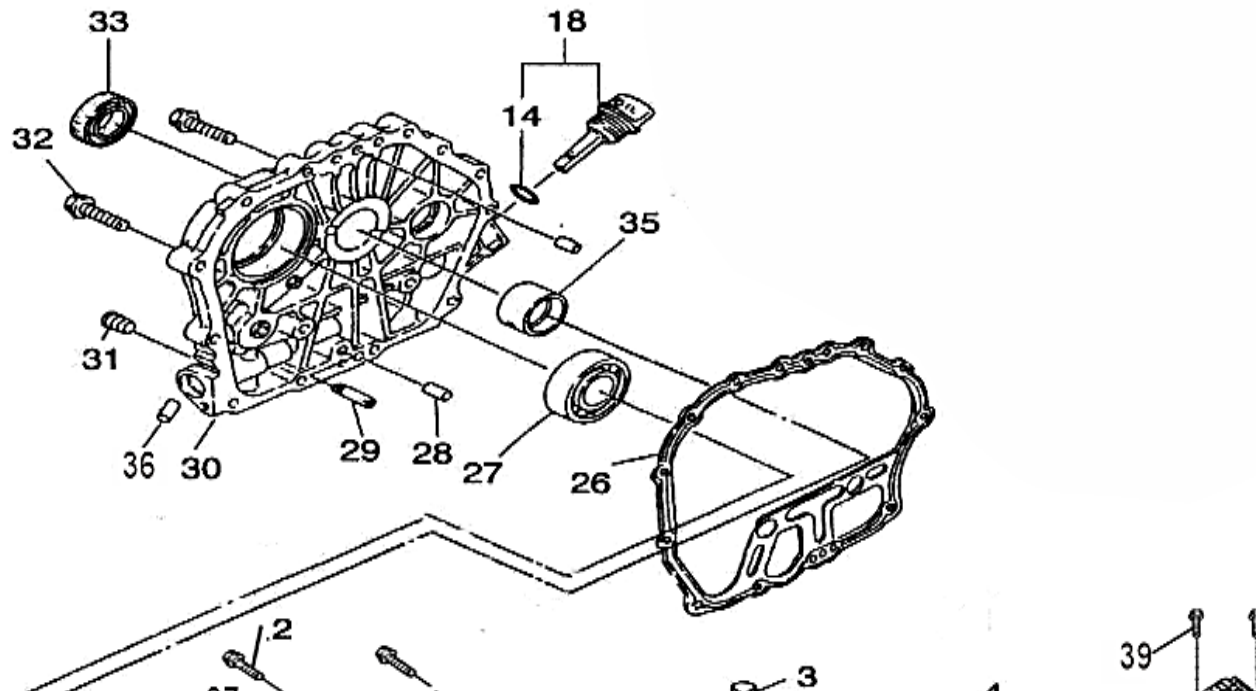
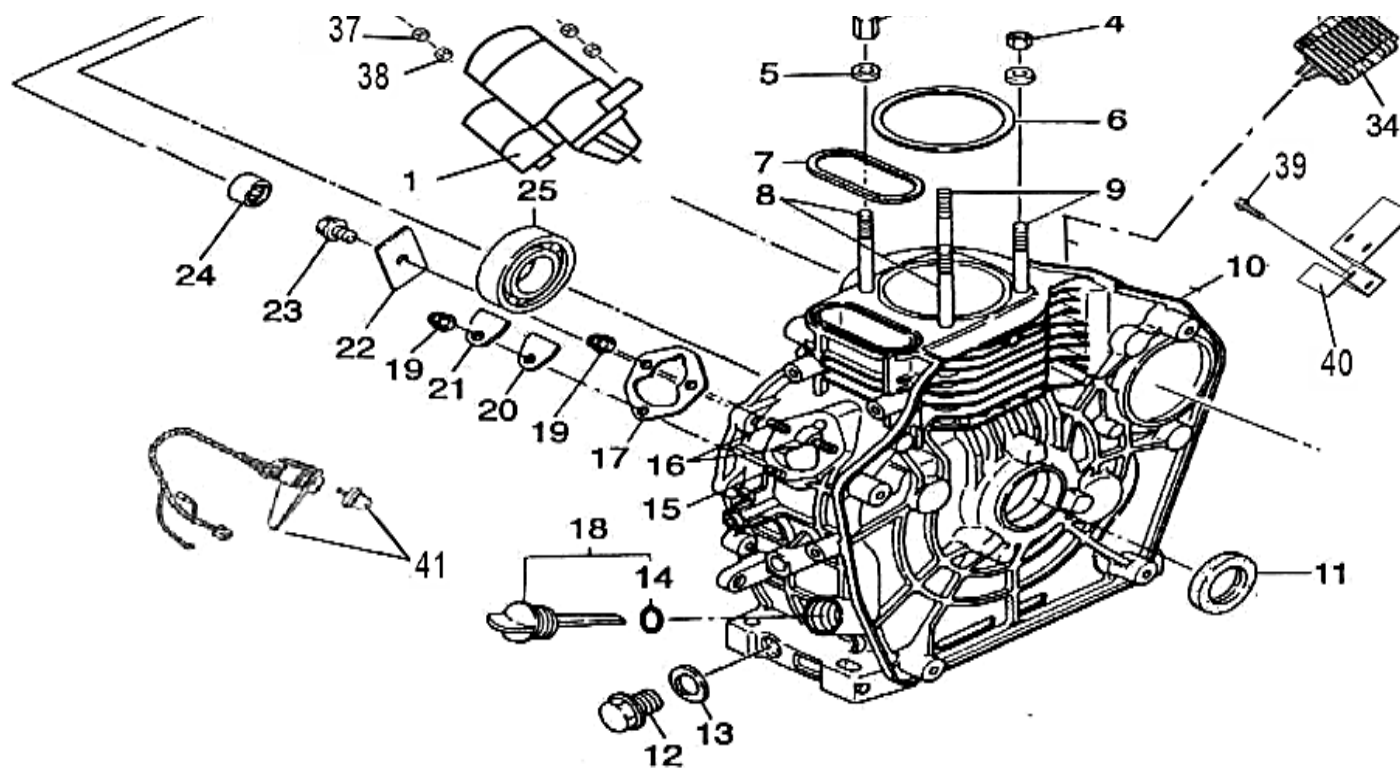


КАРТЕР + КРЫШКА КАРТЕРА



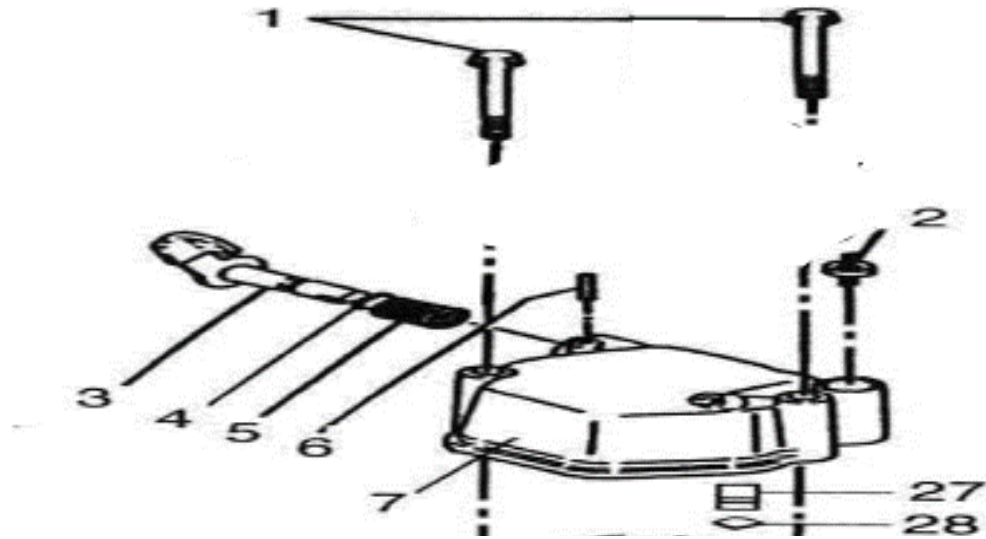


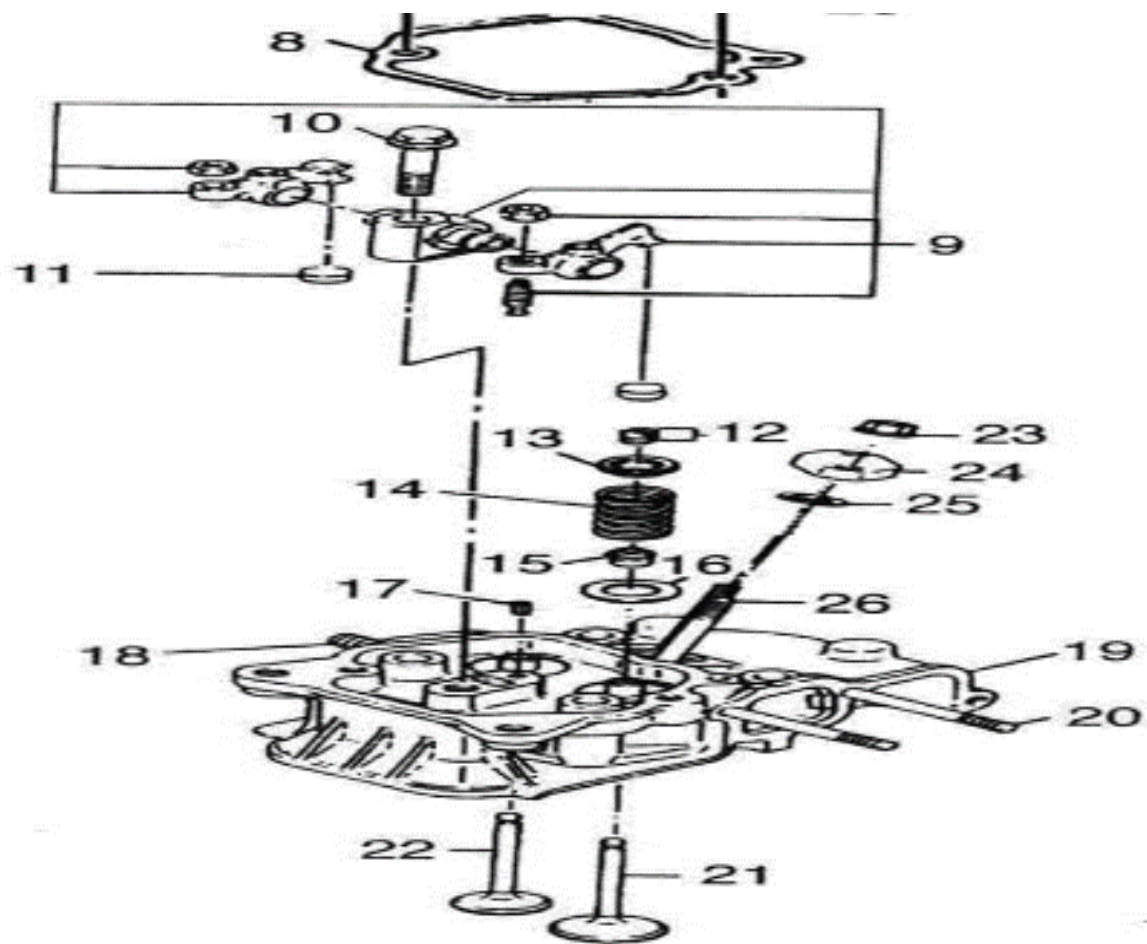
ПОЗИЦИИ	КОД	НАИМЕНОВАНИЕ	КОЛ-ВО
1	88ES1801039	ЭЛЕКТРОСТАРТЕР	1
2	ES1801040	БОЛТ (M10×35) (GB/T5783-2000)	2
3	86/88-1704903	ГАЙКА С ЦИЛИНДРИЧЕСКОЙ ГОЛОВКОЙ (ДЛИННАЯ)	2
4	86/88-1705003	ГАЙКА С ЦИЛИНДРИЧЕСКОЙ ГОЛОВКОЙ (КОРОТКАЯ)	2
5	86/88-1704803	ПРОКЛАДКА	4

6	88-1706312	ПРОКЛАДКА ГОЛОВКИ БЛОКА ЦИЛИНДРА (0.3mm)	1
	88-1706313	ПРОКЛАДКА ГОЛОВКИ БЛОКА ЦИЛИНДРА (0.4mm)	1
	88-1706314	ПРОКЛАДКА ГОЛОВКИ БЛОКА ЦИЛИНДРА (0.5mm)	1
7	86/88/92-1801307	ПРОКЛАДКА (4.1x4.25x2.3)	1
8	86/88-1700203	ШПИЛЬКА (ДЛИННАЯ)	2
9	86/88-1700303	ШПИЛЬКА (КОРОТКАЯ)	2
10	88-1700110	КАРТЕР	1
11	86/88/92-1711704	САЛЬНИК (35x50x8)	1
12	17121	БОЛТ СЛИВА	1
13	17120	ШАЙБА БОЛТА СЛИВА	1
14	1711324	КОЛЬЦО УПЛОТНИТЕЛЬНОЕ МАСЛЯНОГО ЩУПА (24x2.4)	1
15	17123	БОЛТ (КОРОТКИЙ)	1
16	92-17123	БОЛТ (ДЛИННЫЙ)	2
	17122	БОЛТ (ДЛИННЫЙ)	2
17	1719605	ПРОКЛАДКА РЕГУЛИРОВОЧНАЯ ТОПЛИВНОЙ ФОРСУНКИ 0.1	1
	1719605	ПРОКЛАДКА РЕГУЛИРОВОЧНАЯ ТОПЛИВНОЙ ФОРСУНКИ 0.2	1
	1719605	ПРОКЛАДКА РЕГУЛИРОВОЧНАЯ ТОПЛИВНОЙ ФОРСУНКИ 0.3	1
	1719605	ПРОКЛАДКА РЕГУЛИРОВОЧНАЯ ТОПЛИВНОЙ ФОРСУНКИ 0.4	1
	1719605	ПРОКЛАДКА РЕГУЛИРОВОЧНАЯ ТОПЛИВНОЙ ФОРСУНКИ 0.5	1
18	78/86/88/92-1702002	ЩУП МАСЛЯНЫЙ	1
19	1710103	ГАЙКА М6 (GB/T 6170)	3
20	17159	ПРОКЛАДКА ПЛАСТИНЫ	1
21	17158	ПЛАСТИНА	1
22	17195	ПЛАСТИНА	1

23	1710636	БОЛТ (М8х16) (GB5783-86)	1
24	1710010	ПОДШИПНИК 7941/15	1
25	86/88-1710008	ПОДШИПНИК 308 (GB/T276-94)	1
26	88-1704603	ПРОКЛАДКА КРЫШКИ КАРТЕРА	1
27	01.GB/T276.6207-P5C30	ПОДШИПНИК 6207/P5	1
28	1711111	ВТУЛКА (8х12) (GB119-2001)	2
29	78/86-17080	НАПРАВЛЯЮЩАЯ	1
30	78-1701902	КРЫШКА КАРТЕРА	1
	88-1701904	КРЫШКА КАРТЕРА	1
31	17133	ЗАГЛУШКА G1/8"	1
32	70-1710062	БОЛТ (М8х30) (JB/T 4110-1985)	14
	78/86/88/92-1710083	БОЛТ (М8х37) (JB/T 4110-1985)	14
33	86/88/92-1711705	САЛЬНИК (35х50х10)	1
34	ES1801045	РЕГУЛЯТОР	1
35	86/88/92-1701803	ВТУЛКА ОСНОВНАЯ	1
36	1711602	ВТУЛКА (8х8)	1
37	ES1801041	ШАЙБА 10 (GB/T97.1-1985)	2
38	ES1801042	ШАЙБА ПРУЖИННАЯ 10 (GB/T93-87)	2
39	1710712	БОЛТ (М6х12) (GB/T16674-1996)	3
40	ES1801043	КРОНШТЕЙН РЕГУЛЯТОРА	1
41	1801044	ДЕТАЛЬ НЕ ИСПОЛЬЗУЕТСЯ	

ГОЛОВКА ЦИЛИНДРА + КЛАПАННАЯ ГРУППА



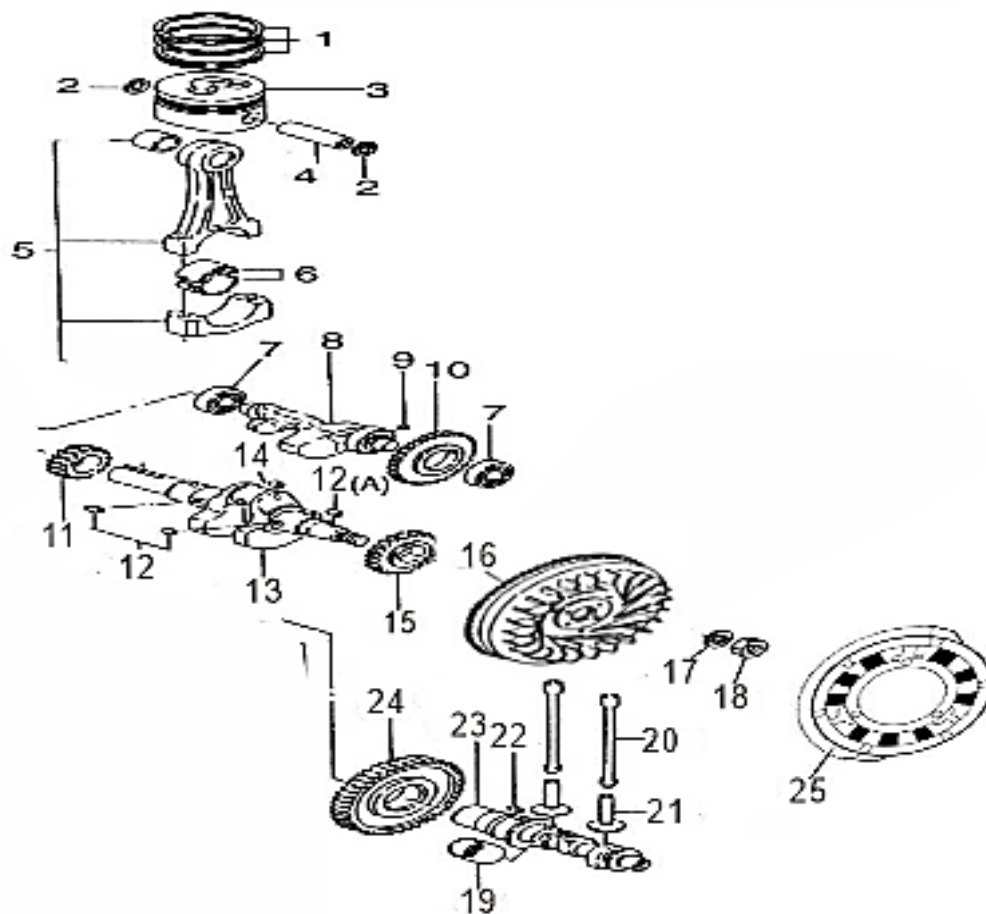


ПОЗИЦИИ	КОД	НАИМЕНОВАНИЕ	КОЛ-ВО
1	86/88/92-1710730	БОЛТ (M6x70) (GB5789-86)	3
2	17142	ЗАГЛУШКА	1

3	17139	РЫЧАГ ДЕКОМПРЕССОРА	1
4	1711310	КОЛЬЦО УПЛОТНИТЕЛЬНОЕ (10x1.9) (GB1235-76)	1
5	17140	ПРУЖИНА	1
6	1711103	ВТУЛКА (3x16) (GB119-2000)	1
7	88-1706603	КРЫШКА ГОЛОВКИ БЛОКА ЦИЛИНДРА	1
8	86/88-1717001	ПРОКЛАДКА ГОЛОВКИ БЛОКА ЦИЛИНДРА	1
9	86/88/92-1716801	КОРОМЫСЛО	2
10	86/8892-1716901	БОЛТ	2
11	86/88/92-1705203	КОЛПАЧОК КЛАПАНА	
12	86/88/92-1702703	СУХАРЬ	2
13	86/88/92-1702803	СЕДЛО ПРУЖИНЫ КЛАПАНА	2
14	86/88/92-1702903	ПРУЖИНА КЛАПАНА	2
15	86/88/92-1702100	КОЛПАЧОК МАСЛОСЪЁМНЫЙ	1
16	86/88/92-1802316	ШАЙБА	2
17	1711104	ВТУЛКА (4x8) (GB119-2000)	2
18	1710920	ШПИЛЬКА (AM8x36) (GB899-88)	2
19	88-1702404	ГОЛОВКА БЛОКА ЦИЛИНДРА	1
20	86/88-1710956	ШПИЛЬКА (AM6x75) (GB900-88)	2
21	88-1702503	КЛАПАН ВПУСКНОЙ	1
22	88-1702605	КЛАПАН ВЫПУСКНОЙ	1
23	1710103	ГАЙКА M6 (GB6177-86)	2
24	1717302	ПЛАСТИНА ТОПЛИВНОЙ ФОРСУНКИ	1
25	1724502	ПРОКЛАДКА ТОПЛИВНОЙ ФОРСУНКИ	1
26	86/88/92-1802326	ШПИЛЬКА (AM6x55) (GB900-88)	2

27	17141	САПУН	1
28	1711312	КОЛЬЦО УПЛОТНИТЕЛЬНОЕ (12x1.9)	1

ПОРШНЕВАЯ ГРУППА + КОЛЕНВАЛ



ПОЗИЦИИ

КОД

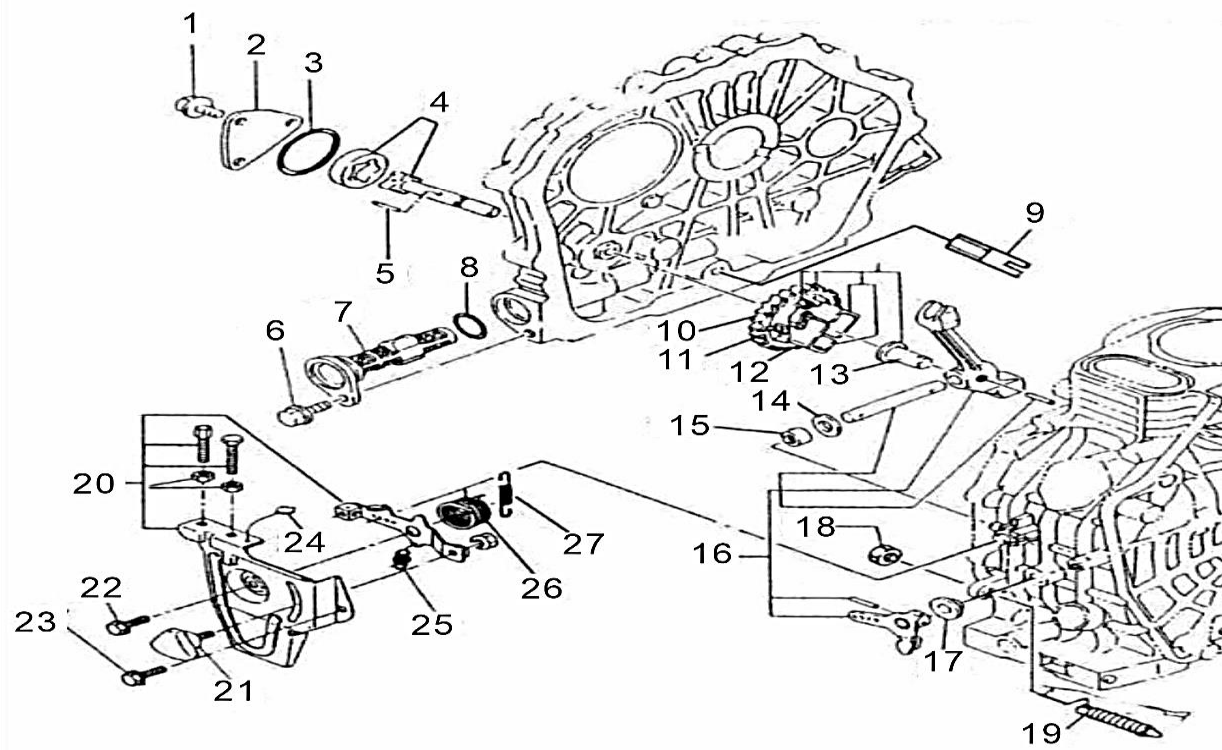
НАИМЕНОВАНИЕ

КОЛ-ВО

1	88-1701404	НАБОР ПОРШНЕВЫХ КОЛЕЦ	1
	88-1701404	КОЛЬЦО ПОРШНЕВОЕ (0.25)	1
	88-1701404	КОЛЬЦО ПОРШНЕВОЕ (0.5)	1
2	86/88-1701603	КОЛЬЦО СТОПОРНОЕ ПОРШНЕВОГО ПАЛЬЦА d23	2
3	88-170204	ПОРШЕНЬ	1
4	88-1701703	ПАЛЕЦ ПОРШНЯ	1
5	88-1701303	ШАТУН В СБОРЕ	1
6	86/88-1701503	ВКЛАДЫШ	1
7	86/88/92-1710000	ПОДШИПНИК 203 (GB/T276-94)	2
8	86/88-1706503	БАЛАНСИР	1
9	1710507	ШПОНКА БАЛАНСИРА (5x7) (GB1096-2003)	1
10	86/88-1707703	ШЕСТЕРНЯ БАЛАНСИРА	1
11	86/88-1700803	ШЕСТЕРНЯ КОЛЕНВАЛА	1
12	1710512	ШПОНКА КОЛЕНВАЛА (5x12) (GB1096-2003)	1
12A	1710514	ШПОНКА КОЛЕНВАЛА (5x14) (GB1096-2003)	1
13	01.6500000.E05110-0000	КОЛЕНВАЛ	1
14	01.1201001.E45100-0000	ШАРИК СТАЛЬНОЙ	1
15	86/88-1707803	ШЕСТЕРНЯ КОЛЕНВАЛА	1
16	01.6500000.E34223-0000	МАХОВИК	1
17	86/88/92-1715601	ШАЙБА МАХОВИКА	1
18	86/88/92-1715501	ГАЙКА МАХОВИКА	1
19	86/88-1803322	ВТУЛКА ШТОКА ТОПЛИВНОГО НАСОСА	1
20	86/88-1705103	ШТАНГА ТОЛКАТЕЛЯ	2
21	86/88/92-171501	ТОЛКАТЕЛЬ	2

22	70/86/88-1710514	ШПОНКА РАСПРЕДВАЛА (5x14) (GB1096-2003)	1
	78-1710504	ШПОНКА РАСПРЕДВАЛА (4x12) (GB1096-2003)	1
23	86/88-1701000	РАСПРЕДВАЛ	1
24	86/88-1701103	ШЕСТЕРНЯ РАСПРЕДВАЛА	1
25	01.1203102.E34100-0000	ГЕНЕРАТОР ПЕРЕМЕННОГО ТОКА С МАХОВИКОМ	1

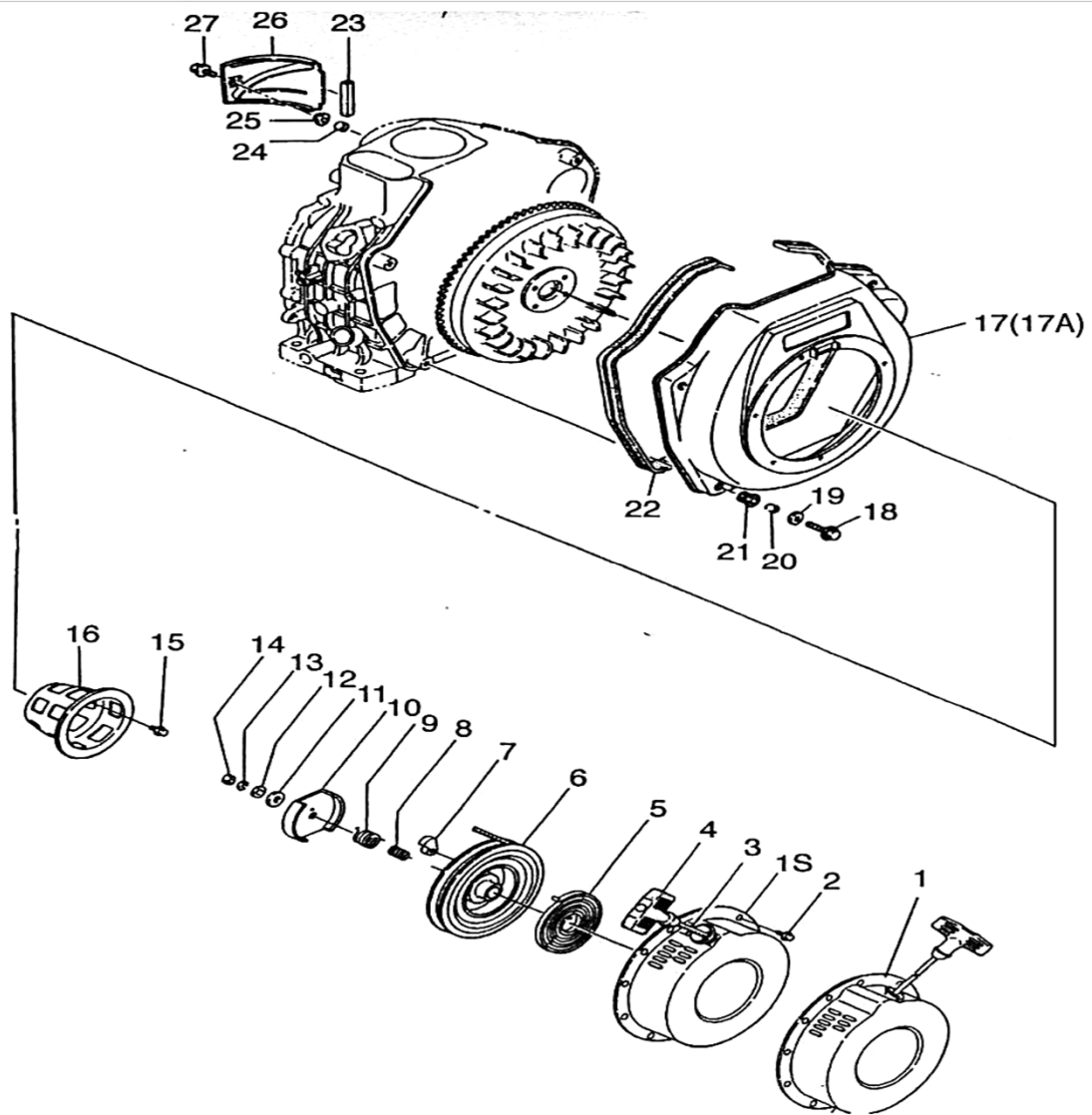
НАСОС МАСЛЯНЫЙ



ПОЗИЦИИ	КОД	НАИМЕНОВАНИЕ	КОЛ-ВО
1	1710712	БОЛТ (М6х12) (GB16674-96)	2
2	17022	КРЫШКА МАСЛЯНОГО НАСОСА	1
3	1711334	КОЛЬЦО УПЛОТНИТЕЛЬНОЕ (34.5х1.8) (GB3452.1-82)	1
4	86/88/92-1713501	НАСОС МАСЛЯНЫЙ	1
5	1711103	ШТИФТ (3х16) (GB119-2000)	1
6	1710714	БОЛТ (М6х14) (GB5789-86)	1
7	1702103	КАРТРИДЖ МАСЛЯНОГО ФИЛЬТРА	1
8	1711316	САЛЬНИК (25х2.4)	1
9	17080	НАПРАВЛЯЮЩАЯ	1
10	78/86/88/92-1702302	ПРИВОД МАСЛЯНОГО НАСОСА	1
11	17132	ШТИФТ	3
12	17131	КУЛАЧОК	3
13	17234	ТОЛКАТЕЛЬ	1
14	17125	УПЛОТНЕНИЕ	1
15	1710009	ПОДШИПНИК 7941/8 (GB290-64)	1
16	86/88/92-1700503	ВИЛКА В СБОРЕ	1
17	17124	ШАЙБА	1
18	17126	ОГРАНИЧИТЕЛЬ РЕГУЛЯТОРА ОБОРОТОВ	1
19	281034	РЕГУЛЯТОР ТОПЛИВА	1
20	17164	РУЧКА ВКЛ/ВЫКЛ ГЕНЕРАТОРА	1
21	17167	РЕГУЛЯТОР УПРАВЛЕНИЯ СКОРОСТИ	1
22	1710714	БОЛТ (М6х14) (GB5787-86)	1

23	1710714	БОЛТ (М6х14) (GB5787-86)	1
24		УПЛОТНЕНИЕ (поставляется в сборе с ручкой)	1
25	17162	ПРУЖИНА (II)	1
26	17161	ПРУЖИНА (I)	1
27	86/88/92-1716001	ПРУЖИНА	1

СТАРТЕР РУЧНОЙ



ПОЗИЦИИ

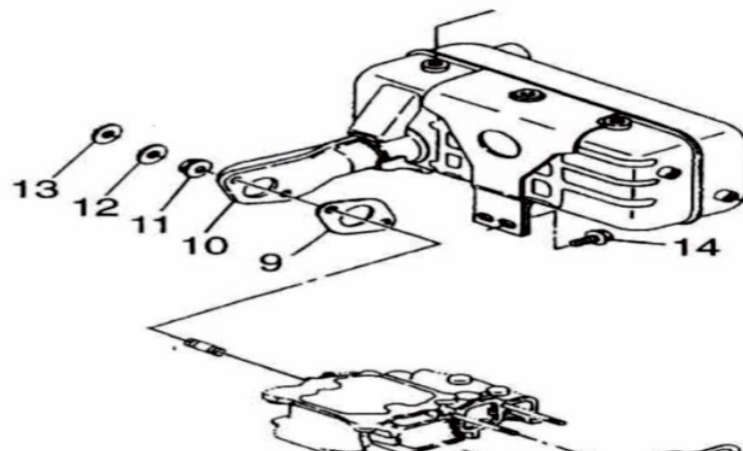
КОД

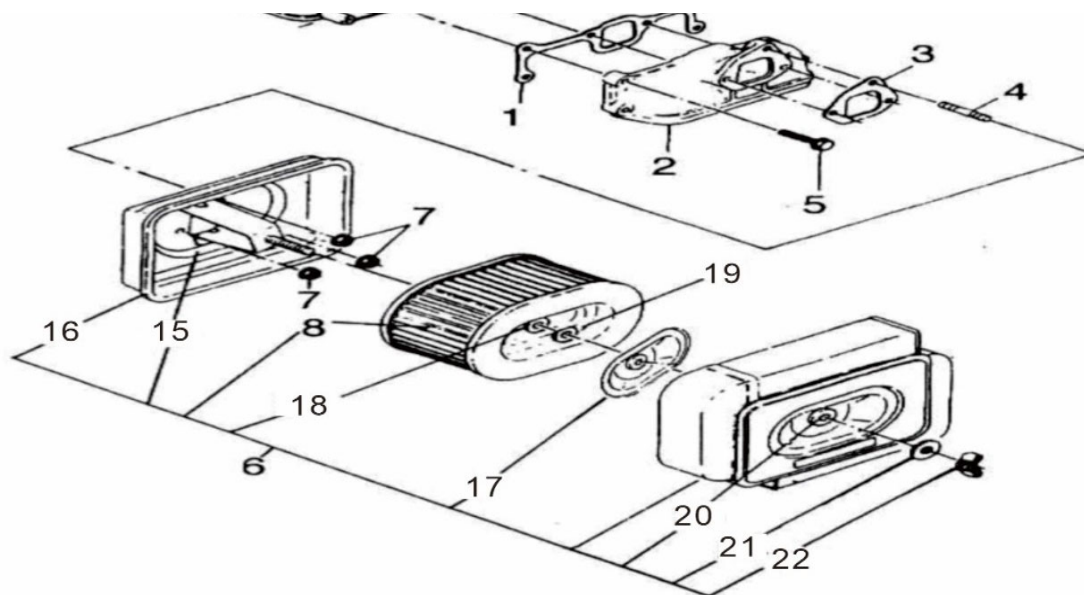
НАИМЕНОВАНИЕ

КОЛ-ВО

1	ASSY016	СТАРТЕР	1
2	1710708	БОЛТ (М6х8) (GB5789-1996)	3
3	86/88/92-1703503	ТРОС СТАРТЕРА	1
4	78/86/88/92-1703802	РУЧКА СТАРТЕРА	1
5	86/88/92-1703303	ПРУЖИНА ВОЗВРАТНАЯ	1
6	86-1703203	КАТУШКА ВОЗРАТНОЙ ПРУЖИНЫ	1
7	86-1704005	КУЛАЧОК	2
8	86-1721801	ПРУЖИНА	2
9	86-1721901	ПРУЖИНА	2
10	86-1704006	ПЛАСТИНА	1
11	86-1703902	ПЛАСТИНА	1
12	86-1703803	ПРОКЛАДКА ПЛАСТИНЫ	1
13	1710306	ШАЙБА ПРУЖИННАЯ	1
14	1710106	ГАЙКА М6 (GB6170-86)	1
15	1710712	БОЛТ (М6х12) (GB6170-86)	1
16	86-1705703	СТАКАН СТАРТЕРА	1
17	86-1704105	КОЖУХ СТАРТЕРА	1
18	170622	БОЛТ (М6х22) (GB5783-2000)	4
19	1710207	ШАЙБА М6 (GB90-85)	4
20	17145	МАНЖЕТА	1
21	17143	АМОРТИЗАТОР	4
22	88/92-1806322	КОЛОДКА	4
23	78/86/88/92-17127	ВТУЛКА РЕЗЬБОВАЯ	1
24	78/86/88/92-17129	ВТУЛКА	1
25	78/86/88/92-17128	НАКЛАДКА	1
26	86/88-1700403	ПЛАСТИНА НАПРАВЛЯЮЩАЯ	1
27	78/86/88/92-1710718	БОЛТ (М6х18)	1

ГЛУШИТЕЛЬ + ФИЛЬТР ВОЗДУШНЫЙ

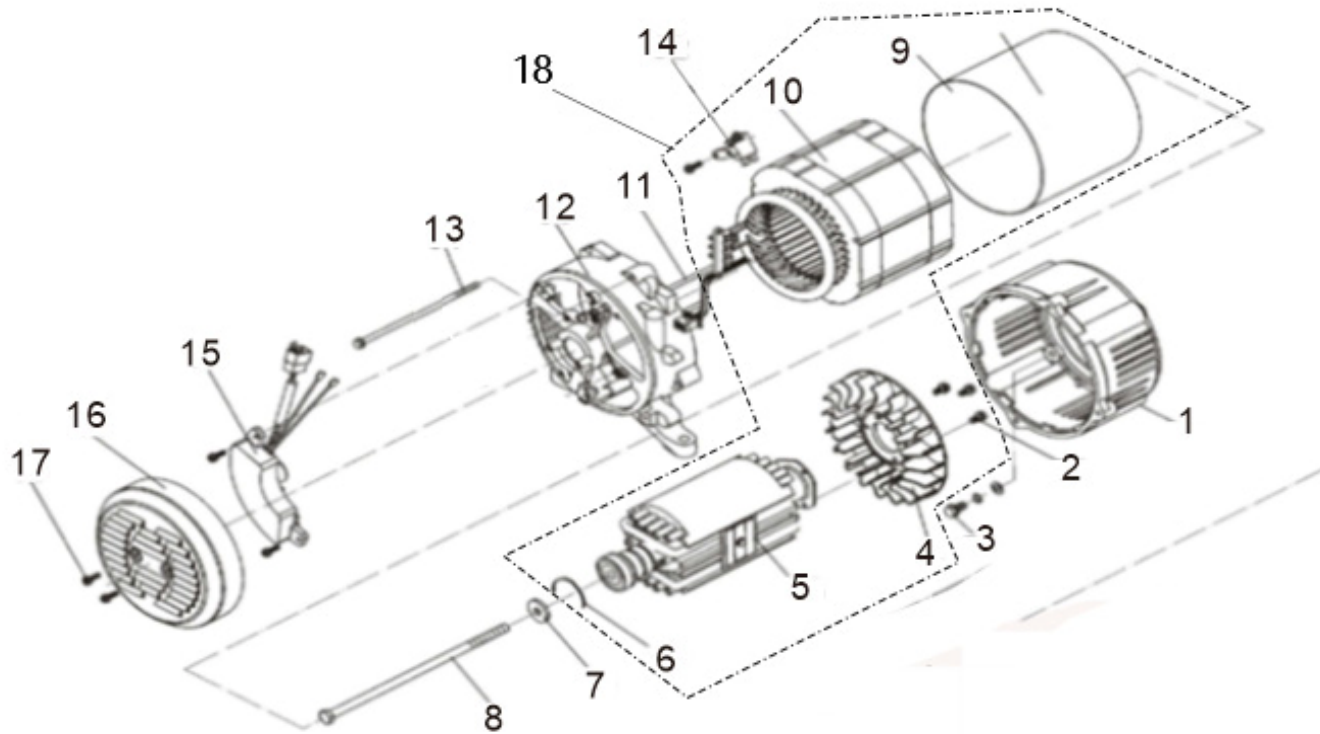




ПОЗИЦИИ	КОД	НАИМЕНОВАНИЕ	КОЛ-ВО
1	86/88-1703103	ПРОКЛАДКА ПАТРУБКА ГЛУШИТЕЛЯ	1
2	86/88-1703003	ВПУСКНОЙ ПАТРУБОК	1
3	86/88-1717501	ПРОКЛАДКА ВОЗДУШНОГО ФИЛЬТРА	1
4	86/88/92-1807304	ШПИЛЬКА	2
5	86/88-1807305	БОЛТ (M6x25) (GB5789-96)	1
6	86/88-1717401	ФИЛЬТР ВОЗДУШНЫЙ В СБОРЕ	1
7	1710103	ГАЙКА M6 (GB6177-86)	3
8	86/88-1717601	КАРТРИДЖ ВОЗДУШНОГО ФИЛЬТРА	1
9	86/88-1718601	ПРОКЛАДКА ГЛУШИТЕЛЯ	1
10	86/88-1705403	ГЛУШИТЕЛЬ	1
11	1710208	ШАЙБА ПЛОСКАЯ D8	2
12	1710308	ШАЙБА ПРУЖИННАЯ D8	2

13	1710108	ГАЙКА М8 (GB6170-86)	2
14	1804014	БОЛТ (М8x16) (GB5789-96)	2
15	718002	КОЛЬЦО УПЛОТНИТЕЛЬНОЕ (II)	1
16	88-1718003	КОРПУС ВОЗДУШНОГО ФИЛЬТРА	1
17	88-1718001	КОЛЬЦО УПЛОТНИТЕЛЬНОЕ (I)	1
18	88-1718101	ОПОРА ВОЗДУШНОГО ФИЛЬТРА	1
19	88-1720103	ГАЙКА М6(GB/T6170)	1
20	86-1710114	ГАЙКА М8(GB/T6170)	1
21	17177	ШАЙБА	1
22	86-1710109	ГАЙКА-БАБОЧКА	1

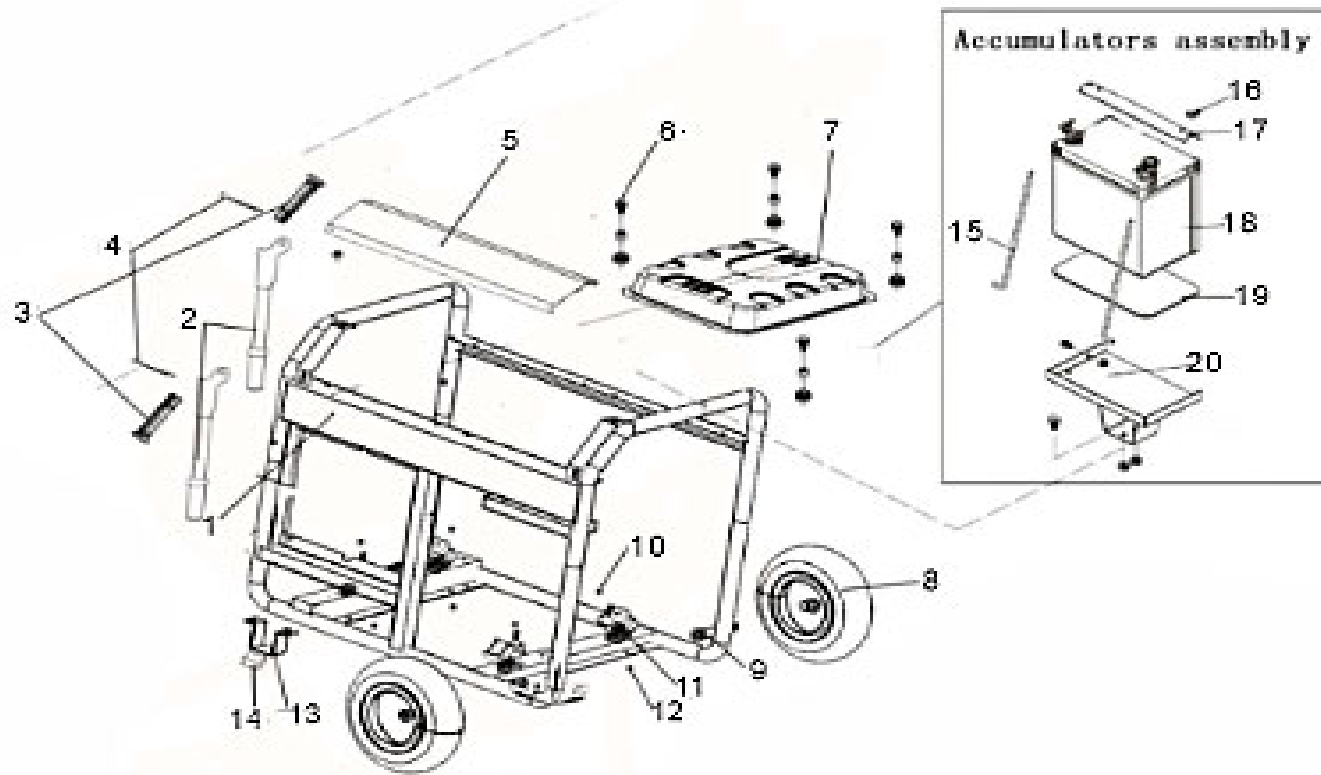
АЛЬТЕРНАТОР



ПОЗИЦИИ	КОД	НАИМЕНОВАНИЕ	КОЛ-ВО
1	01.3100003.G34100-0008	КРЫШКА АЛЬТЕРНАТОРА	1
2	GB/T5789-1986	БОЛТ (M5x12)	3
3	GB/T5783-1986	БОЛТ (M8x35)	4
4		КРЫЛЬЧАТКА	1
5	01.3102040.G03100-0000	РОТОР	1
6	01.6800000.G01103-0B02	СТОПОРНОЕ КОЛЬЦО	1

7	01.GB/T5287.φ10×30×4-010	ШАЙБА М10	1
8	01.GB/T5789.M10×275×1.25-210	БОЛТ	1
9	01.6800000.G01101-0000	КОЖУХ	1
10	01.3102030.G03101-0000	СТАТОР	1
11	01.GB/T5782.M5×225-150	БОЛТ	2
12	01.3100001.G03100-0008	ОПОРА АЛЬТЕРНАТОРА	1
13	01.GB/T5789.M6×190-110	БОЛТ	4
14	01.3102050.G03100-0000	ЩЁТКА УГОЛЬНАЯ	1
15	01.3103001.G05100-0000	AVR	1
16	01.3100002.G03100-0B02	КРЫШКА АЛЬТЕРНАТОРА ЗАДНЯЯ	1
17	01.GB/T5789.M5×16-110	ГАЙКА (M5x16)	2
18	01.3102020.G38103-0000	АЛЬТЕРНАТОР В СБОРЕ	1

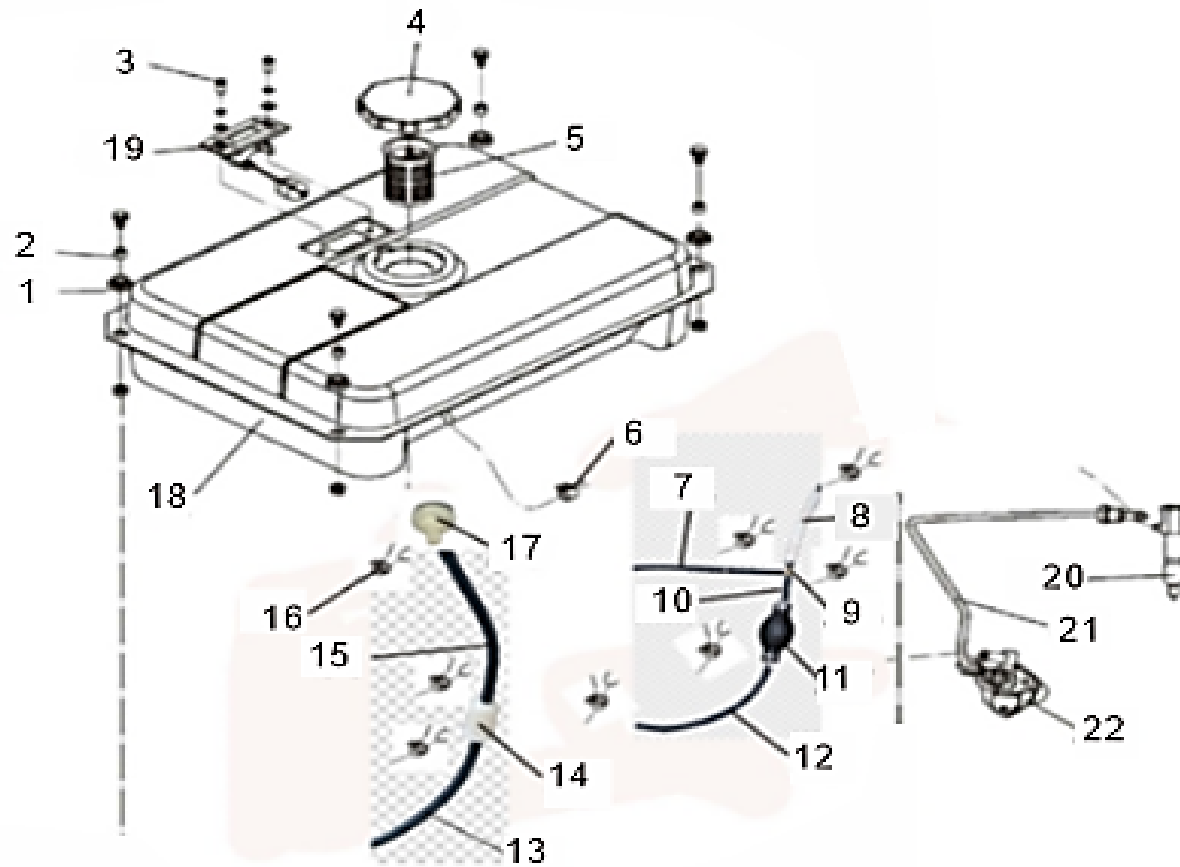
РАМА



ПОЗИЦИИ	КОД	НАИМЕНОВАНИЕ	КОЛ-ВО
1	01.4101001.G45100-0B02	РАМА	1
2	01.4101006.G31103-0B02	РУЧКА	2

3	01.GB/T882.φ10×40-010	ШПЛИНТ (B)	2
4	01.QC/T623.φ1。 2×26-010	ШПЛИНТ (R)	2
5	01.4101003.G03106-0B02	ПАНЕЛЬ ДЕКОРАТИВНАЯ	1
6	01.GB/T16674。 1.M6×25-110	БОЛТ (M6x25)	4
7	01.1403400.G45100-0R01	КОЖУХ	1
8	01.4104007.G03103-0B02	КОЛЕСО	2
9	01.4104006.G03103-0003	ОСЬ КОЛЕСА	2
10	01.GB/T6177。 1.M10-310	ГАЙКА M10	4
11	01.4104001.G31103-0000	АМОРТИЗАТОР	4
12	01.GB/T6177。 1.M8-310	ГАЙКА M8	4
13	01.4104004.G03109-0B02	ОПОРА РАМЫ	2
14	01.4104003.G31100-0000	ОПОРА РЕЗИНОВАЯ РАМЫ	2
15	01.4101014.T24100-0001	ДЕРЖАТЕЛЬ АКБ	2
16	01.GB/T6177。 1.M6-310	ГАЙКА M6	2
17	01.4101015.G04101-0B02	ПЛАСТИНА ПРИЖИМНАЯ АКБ	1
18	01.3404100.T11100-0000	АКБ	1
19	01.86.3-006-0	НАКЛАДКА РЕЗИНОВАЯ	1
20	01.4101013.G45100-0B02	ПЛОЩАДКА АКБ	1

ТОПЛИВНЫЙ БАК



ПОЗИЦИИ	КОД	НАИМЕНОВАНИЕ	КОЛ-ВО
1	01.1403004.G01100-0000	ПРОКЛАДКА ТОПЛИВНОГО БАКА	4

2	01.6800000.G01104-0B02	ВТУЛКА	4
3	01.GB/T819。 1.M5x12-110	БОЛТ (M5x12)	2
4	01.1403300.E01104-0000	КРЫШКА ТОПЛИВНОГО БАКА	1
5	01.1403001.E01100-0000	ФИЛЬТР ТОПЛИВНЫЙ	1
6	01.1400011.E01102-0001	КРАН ТОПЛИВНЫЙ	8
7	01.1400009.G41103-0000	ТРУБКА ТОПЛИВНАЯ	1
8	01.1400009.G41101-0000	ТРУБКА ТОПЛИВНАЯ	1
9	01.86.3-009-0	ТРОЙНИК	1
10	01.1400009.G41100-0000	ТРУБКА ТОПЛИВНАЯ	1
11	01.86.3-008-0	НАСОС РУЧНОЙ (ГРУША)	1
12	01.1400009.G41102-0000	ШЛАНГ ТОПЛИВНЫЙ	1
13	01.1400009.G31106-0000	ШЛАНГ ТОПЛИВНЫЙ	1
14	01.6500000.E46115-0000	ФИЛЬТР ТОПЛИВНЫЙ	1
15	01.1400009.G31105-0000	ШЛАНГ ТОПЛИВНЫЙ	1
16	01.6500000.E02196-0000	ХОМУТ ТОПЛИВНОЙ ТРУБКИ	2
17	01.6800000.G01105-0B02	ШТУЦЕР	1
18	01.1403200.G32100-0R01	ТОПЛИВНЫЙ БАК	1
19	01.1403202.G01100-0000	УКАЗАТЕЛЬ УРОВНЯ ТОПЛИВА	1
20	01.1407200.E34100-0000	ВЫКЛЮЧАТЕЛЬ ДВИГАТЕЛЯ	1
21	01.6500003.E34101-0000	ТРУБКА ТОПЛИВНАЯ	1
22	01.6500000.E45104-0000	ТНВД	1

ПАНЕЛЬ УПРАВЛЕНИЯ



ПОЗИЦИИ	КОД	НАИМЕНОВАНИЕ	КОЛ-ВО
1	01.3201011.G01101-0000	РОЗЕТКА ТРЁХФАЗНАЯ	1
2	01.3203100.G45101-0000	ЗАМОК ЗАЖИГАНИЯ	1
3		ВЫКЛЮЧАТЕЛЬ	1
4	01.3201010.G01104-0B02	ДИСПЛЕЙ	1
5	01.3201006.G05100-0000	АВТОМАТ ЗАЩИТЫ	1

6	01.3201011.G01100-0B02	РОЗЕТКА EURO	1
7	01.3201015.G01101-0000	КЛЕММА ПОСТОЯННОГО ТОКА	2
8	01.3201007.G01100-0000	БОЛТ ЗАЗЕМЛЕНИЯ	1
9	01.3201011.G02100-0000	РАЗЪЁМ ДЛЯ БЛОКА АВТОМАТИКИ	1
10	01.GB/T16674。 1.M6×12-110	БОЛТ	6